

**T/CEC**

**中国电力企业联合会标准**

T/CEC 568—2021

---

**SF<sub>6</sub>/N<sub>2</sub> 混合气体混合比检测仪校验及  
现场检测方法**

Verification and field test method of SF<sub>6</sub>/N<sub>2</sub> gas mixture mixing ratio detector

2021-12-06 发布

2022-03-01 实施

---

中国电力企业联合会 发布

## 目 次

前言.....	II
1 范围.....	1
2 规范性引用文件.....	1
3 术语和定义.....	1
4 产品校验方法.....	1
5 现场检测方法.....	4
6 安全防护.....	5
附录 A（资料性） SF <sub>6</sub> /N <sub>2</sub> 混合比检测仪检测校验报告.....	6

## 前 言

本文件按照 GB/T 1.1—2020《标准化工作导则 第1部分：标准化文件的结构和起草规则》的规定起草。

请注意本文件的某些内容可能涉及专利。本文件的发布机构不承担识别专利的责任。

本文件由中国电力企业联合会提出。

本文件由电力行业气体绝缘金属封闭电器标准化技术委员会（DL/TC 11）归口。

本文件主要起草单位：国网辽宁省电力有限公司电力科学研究院、中国电力科学研究院有限公司、国家电网有限公司、国网安徽省电力有限公司电力科学研究院、国网陕西省电力公司电力科学研究院、国网河北省电力有限公司电力科学研究院、厦门加华电力科技有限公司、泰普联合科技开发（北京）有限公司、河南平高电气股份有限公司、河南日立信股份有限公司、福建亿榕信息技术有限公司。

本文件主要起草人：高理迎、鲁旭臣、李爽、季严松、王承玉、苏镇西、马凤翔、毕海涛、庞先海、郎业兴、耿莉娜、曲妍、刘正道、蒋鹏、李胜川、韩洪刚、和彦淼、李志兵、祁炯、朱峰、杨韧、迟清、邓先明、薛军、李旭、魏能焕、丁五行、张建飞、黄彪、朱会、靳国豪。

本文件为首次发布。

本文件在执行过程中的意见或建议反馈至中国电力企业联合会标准化管理中心（北京市白广路二条一号，100761）。

# SF<sub>6</sub>/N<sub>2</sub> 混合气体混合比检测仪校验及现场检测方法

## 1 范围

本文件规定了 SF<sub>6</sub>/N<sub>2</sub> 混合气体混合比检测仪的校验方法及现场检测方法。

本文件适用于热导原理或红外原理和电化学原理的 SF<sub>6</sub>/N<sub>2</sub> 混合气体混合比检测仪（简称检测仪）的现场检测及校验，其他原理的检测仪可参照执行。

## 2 规范性引用文件

下列文件中的内容通过本文件的规范性引用而构成文件必不可少的条款。其中，注日期的引用文件，仅该日期对应的版本适用于本文件；不注日期的引用文件，其最新版本（包括所有的修改单）适用于本文件。

DL/T 639 六氟化硫电气设备运行、试验及检修人员安全防护导则

## 3 术语和定义

下列术语和定义适用于本文件。

### 3.1

**SF<sub>6</sub>/N<sub>2</sub> 混合气体** SF<sub>6</sub>/N<sub>2</sub> gas mixture  
SF<sub>6</sub> 与 N<sub>2</sub> 按一定比例（体积比）混合的混合物。

### 3.2

**混合比** mixing ratio  
SF<sub>6</sub>/N<sub>2</sub> 混合气体中 SF<sub>6</sub> 与 N<sub>2</sub> 的体积比。

## 4 产品校验方法

### 4.1 校验环境条件

实验室校验环境条件应符合下列要求：

- 环境温度：15℃～35℃；
- 相对湿度：≤75%RH；
- 大气压强：80 kPa～110 kPa；
- 检测场所应无影响仪器正常工作的电磁场及干扰气体，并保持通风和采取安全措施。

### 4.2 校验材料准备

校验准备的材料应符合下列要求：

- SF<sub>6</sub> 气体：纯度（质量分数）不小于 99.999%；
- N<sub>2</sub> 气体：纯度（体积分数）不小于 99.999%；
- 氮中氧气体标准物质：应具有国家标准物质证书，附带检验合格证并在有效使用期内；
- 混合气体配气装置：应具有相关资质单位出具的校准证书；
- 气体管路：聚四氟乙烯材料，或其他不吸附 SF<sub>6</sub>、N<sub>2</sub> 和 O<sub>2</sub> 的材料，管路内壁应光滑清洁；
- 管路连接接头：接头应清洁，无焊剂或油脂等污染物；

- g) 减压阀：输出压力为 0 MPa ~0.6 MPa；  
h) 秒表：分度值不大于 0.1 s，应具有有效的检定或校准证书。

#### 4.3 校验气体制备

使用合格的配气装置，配制不同混合比的 SF<sub>6</sub>/N<sub>2</sub>（含一定量的 O<sub>2</sub>）混合气体。

#### 4.4 校验项目及结果判定

SF<sub>6</sub>/N<sub>2</sub> 混合气体混合比检测仪校验项目见表 1，校验结果判定见表 2。

表 1 SF<sub>6</sub>/N<sub>2</sub> 混合气体混合比检测仪校验项目

检测组分	检测项目		
	SF <sub>6</sub>	准确度	重复性
N <sub>2</sub>	准确度	重复性	响应时间
O <sub>2</sub>	准确度	重复性	响应时间

表 2 混合比检测仪校验结果判定

检测组分	准确度	重复性	响应时间
SF <sub>6</sub>	≤±0.5%	≤1%	≤60 s
N <sub>2</sub>	≤±0.5%	≤1%	
O <sub>2</sub>	≤±0.05%	≤2%	

#### 4.5 外观检查

采用目测和手触法，对检测仪的结构和外观进行检查，应符合以下要求：

- 应有铭牌，铭牌应清洁、文字清晰；
- 外壳应无明显毛刺和粗糙不平，各部件接合处应平整；
- 各调节件应能正常调节，各紧固件应无松动；
- 显示屏的显示内容应清晰完整。

#### 4.6 准确度试验

检测仪的准确度试验按以下要求进行：

- 仪器通电预热稳定后，按检测仪使用说明书要求，用纯 N<sub>2</sub> 冲洗气体管路和检测仪 15 min，对有软件置零功能的检测仪清零。分别将不同混合比的混合气体通入检测仪，示值稳定后记录测试结果。检测仪示值稳定时间不应超过 5 min。准确度试验气体浓度参考值见表 3。

表 3 准确度试验气体浓度参考值

组分	SF <sub>6</sub>	N <sub>2</sub>	O <sub>2</sub>
浓度参考值 %	10.0	90.0	0
	27.5	72.5	0
	30.0	70.0	0
	32.5	67.5	0
	35.0	65.0	0
	37.5	62.5	0

表 3 (续)

组分	SF <sub>6</sub>	N <sub>2</sub>	O <sub>2</sub>
浓度参考值 %	70.0	30.0	0
	32.5	67.4	0.10
	32.4	67.4	0.20
	32.3	67.3	0.40
	32.2	67.2	0.60
	32.1	67.1	0.80
	32.0	67.0	1.00

b) 每次混合气体检测完成后, 用纯 N<sub>2</sub> 冲洗气体管路和检测仪至检测仪示值为 0, 冲洗时间不应超过 10 min。

c) 同一混合比的混合气体重复测试 3 次, 检测仪的准确度采用公式 (1) 计算:

$$\Delta C = \bar{C} - C_s \quad \dots\dots\dots (1)$$

式中:

$\Delta C$  ——示值误差;

$\bar{C}$  ——检测仪示值的三次平均值;

$C_s$  ——标准气体浓度值。

取不同混合比的混合气体重复步骤 a) 和 b), 混合比类型不应少于 5 组 (其中, 含氧量非零的混合气体不少于 2 组)。

d) 判定结果是否符合表 2 的要求。

#### 4.7 重复性试验

检测仪的重复性试验按以下要求进行:

a) 根据表 3, 采用一组混合比的混合气体连续进行 6 次分析, 测量结果的重复性按公式 (2) 计算:

$$C_v = \frac{\sqrt{\frac{\sum_{i=1}^6 (C_i - \bar{C})^2}{6-1}}}{\bar{C}} \times 100\% \quad \dots\dots\dots (2)$$

式中:

$C_v$  ——重复性;

$C_i$  ——第  $i$  次的仪器示值;

$\bar{C}$  ——仪器示值的算术平均值。

b) 判定结果是否符合表 2 的要求。

#### 4.8 响应时间试验

检测仪的响应时间试验按以下要求进行:

a) 通入纯 N<sub>2</sub> 冲洗管路及检测仪至示值为 0;

b) 将 SF<sub>6</sub>、N<sub>2</sub>、O<sub>2</sub> 含量分别为 30%、69.2%、0.8% 的样气通入检测仪, 读取三种气体组分的稳定示值后, 撤去样气;

c) 通入纯 N<sub>2</sub>, 使检测仪 SF<sub>6</sub>、O<sub>2</sub> 示值为零;

d) 再次通入 b) 中规定浓度的样气, 记录从通入样气开始到各组分示值达到稳定值 90% 的时间;



- e) 重复步骤 c)、d) 2 次，计算 3 次测量结果的算术平均值作为检测仪的响应时间。
- f) 判定结果是否符合表 2 的要求。

#### 4.9 校验周期

校验时间间隔为 1 年。

用户也可根据实际使用情况确定校验时间间隔，在相邻的两次校验期间，如果对仪器检测数据有怀疑，或仪器更换主要部件及修理后，应对仪器重新校验。

#### 4.10 校验记录

校验数据记录格式见附录 A。

### 5 现场检测方法

#### 5.1 现场检测条件

检测仪使用的现场检测条件要求如下：

- a) 环境温度：-10℃~40℃；-20℃~40℃。

注：-10℃~40℃为仪器正常使用温度，-20℃~40℃为低温地区仪器使用温度，需要进行低温性能试验。

- b) 相对湿度：≤85%。

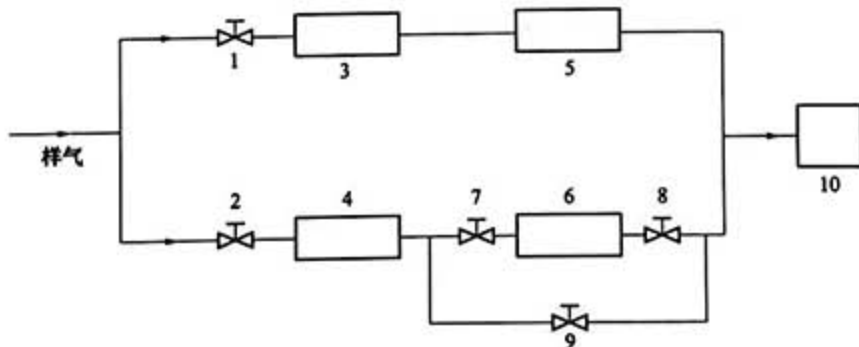
#### 5.2 检测仪器要求

检测仪应具备下列条件：

- a) 检测组分：SF<sub>6</sub>、N<sub>2</sub>、O<sub>2</sub>；
- b) 检测原理：SF<sub>6</sub>检测宜采用热导法或红外吸收法，O<sub>2</sub>检测宜采用电化学法；
- c) 检测量程：SF<sub>6</sub>：0~100%，N<sub>2</sub>：0~100%，O<sub>2</sub>：0~1%。

#### 5.3 检测步骤

采用热导法或红外法检测 SF<sub>6</sub> 和 N<sub>2</sub> 的混合比，采用电化学传感器检测气体中的 O<sub>2</sub> 含量，检测流程见图 1。



说明：

- 1、2 —— 流量调节阀；
- 3、4 —— 流量传感器；
- 5 —— 热导或红外传感器
- 6 —— 氧气传感器，
- 7、8 —— 氧气传感器保护阀；
- 9 —— 旁路调节阀；
- 10 —— 尾气收集装置。

图 1 检测流程示意图

检测仪的检测步骤按以下要求进行：

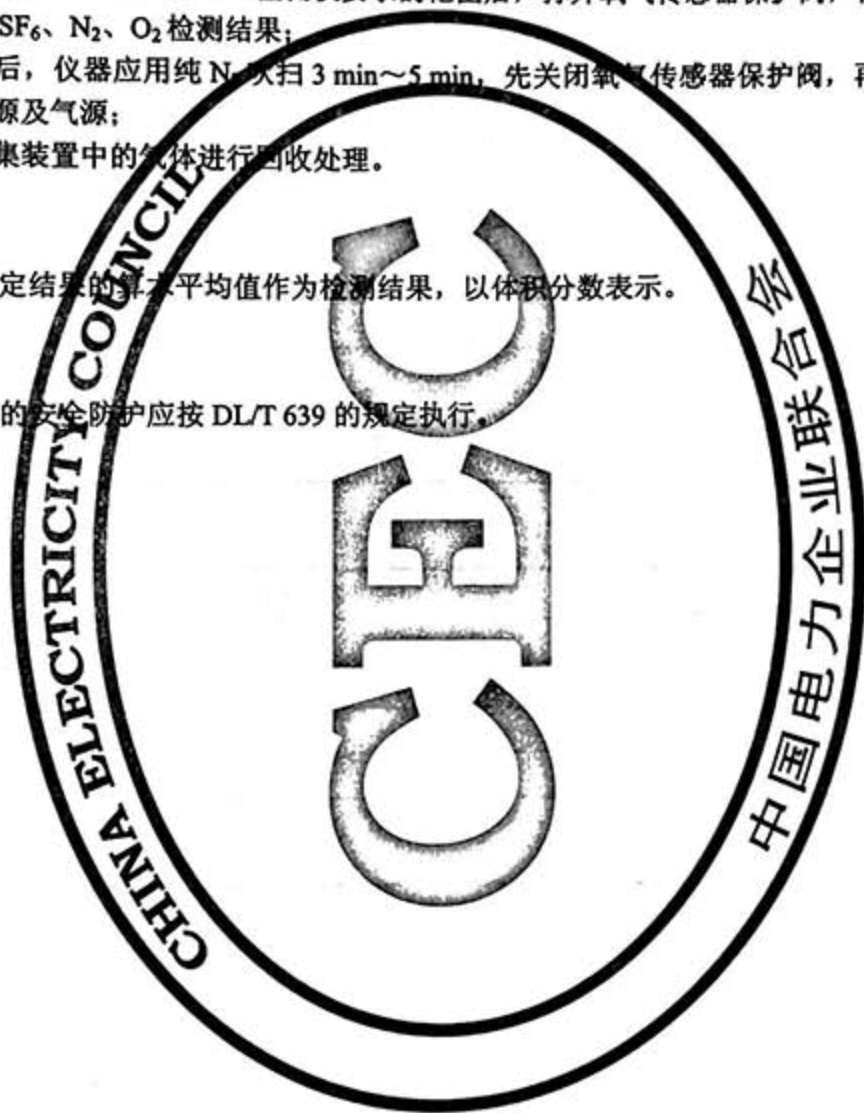
- a) 开启检测仪电源，待检测仪预热完成后按说明书进行相应设置；
- b) 确认检测仪进气口阀门处于关闭状态，连接气源取气口与检测仪取样口，将尾气收集装置与检测仪排气口相连；
- c) 保持氧气传感器保护阀处于关闭状态，缓慢开启气路流量调节阀，打开旁路阀，冲洗管路 3 min~5 min；
- d) 开始检测，将气体流量调节至检测仪要求的范围后，打开氧气传感器保护阀，待检测数据稳定后，记录 SF<sub>6</sub>、N<sub>2</sub>、O<sub>2</sub> 检测结果；
- e) 测量完毕后，仪器应用纯 N<sub>2</sub> 吹扫 3 min~5 min，先关闭氧气传感器保护阀，再关闭仪器，最后关闭电源及气源；
- f) 将尾气收集装置中的气体进行回收处理。

#### 5.4 检测结果

取平行两次测定结果的算术平均值作为检测结果，以体积分数表示。

#### 6 安全防护

仪器校验人员的安全防护应按 DL/T 639 的规定执行。





## 附录 A

(资料性)

SF<sub>6</sub>/N<sub>2</sub> 混合比检测仪检测校验报告

送校单位: \_\_\_\_\_ 证书编号: \_\_\_\_\_  
 仪器名称: \_\_\_\_\_ 仪器型号: \_\_\_\_\_ 仪器编号: \_\_\_\_\_  
 制造厂商: \_\_\_\_\_  
 测量范围: \_\_\_\_\_  
 检测环境温度: \_\_\_\_\_℃ 相对湿度: \_\_\_\_\_%  
 检测用气体标准物质及主要设备: \_\_\_\_\_  
 检测地点: \_\_\_\_\_

## 1. 准确度

序号	组分	标准值 (%)	仪器示值 (%)			示值误差 (%)
1	SF <sub>6</sub>					
	N <sub>2</sub>					
	O <sub>2</sub>					

## 2. 重复性

组分	标准值 (%)	仪器示值 (%)						重复性
		1	2	3	4	5	6	
SF <sub>6</sub>								
N <sub>2</sub>								
O <sub>2</sub>								

## 3. 响应时间

响应时间测量值 (s)		响应时间 (s)

校验员: \_\_\_\_\_

核验员: \_\_\_\_\_

校验日期: \_\_\_\_\_

中国电力企业联合会标准  
SF<sub>6</sub>/N<sub>2</sub>混合气体混合比检测仪校验及  
现场检测方法  
T/CEC 568—2021

中国电力出版社出版、印刷、发行  
(北京市东城区北京站西街19号 100005 <http://www.cepp.sgcc.com.cn>)

2022年2月第一版 2022年2月北京第一次印刷  
880毫米×1230毫米 16开本 0.5印张 20千字

统一书号 155198·3832 定价 18.00元

版权专有 侵权必究  
本书如有印装质量问题，我社营销中心负责退换



中国电力出版社官方微信

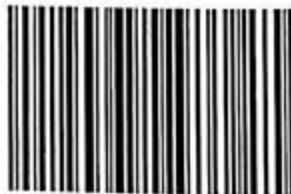


中国电力百科网网址



电力标准信息微信

为您提供最及时、最准确、最权威的电力标准信息



155198.3832